

Q 1 4 M h . 2 2 0

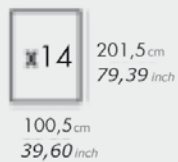
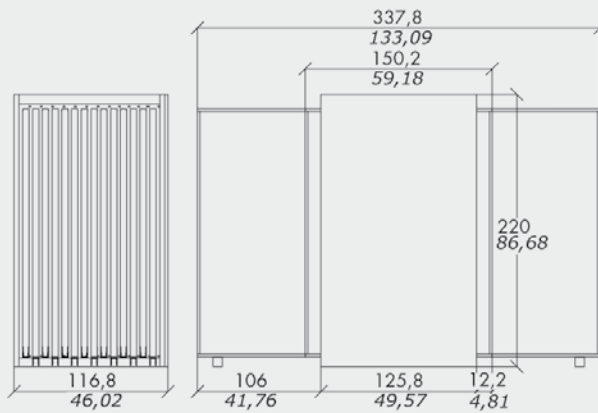
Espositore in metallo composto di 14 telai estraibili monofacciali per allestire 14 pannelli 201,5x100,5x1,4 cm. Completo di pannello nobilitato.

Metal display unit made up of 14 extractable one-side frames to set up 14 panels 201,5x100,5x1,4 cm. Complete with melamine coated panel.

Metall-Aussteller bestehend aus 14 ausziehbaren einseitig bemusterbaren Rahmen zur Aufnahme von 14 Tafeln 201,5x100,5x1,4 cm. Komplett mit beschichteter Tafel.

Présentoir en métal composé de 14 cadres extractibles à une face pour exposer 14 panneaux 201,5x100,5x1,4 cm. Avec panneau mélaminé.

Expositor de metal, compuesto por 14 bastidores para esponer 14 paneles 201,5x100,5x1,4 cm. Rivestimiento de madera melamina.



Q 120

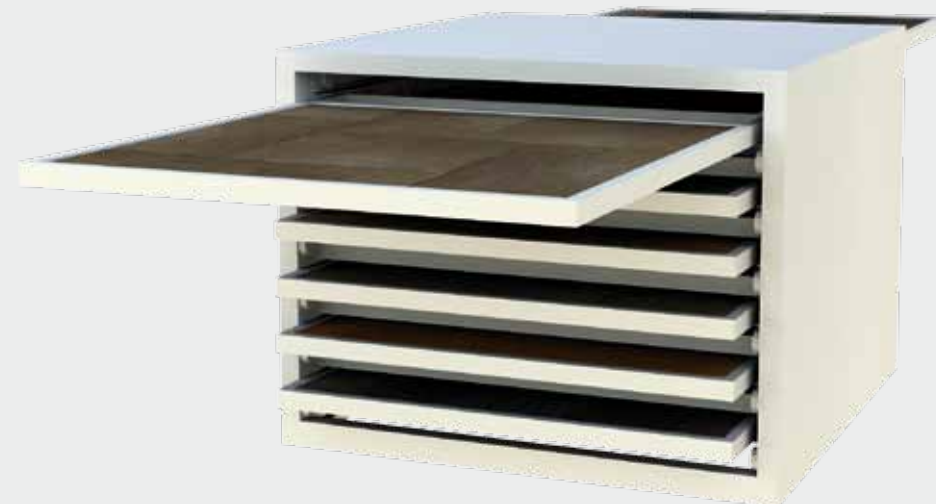
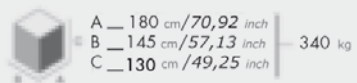
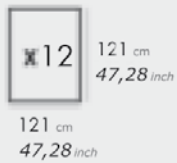
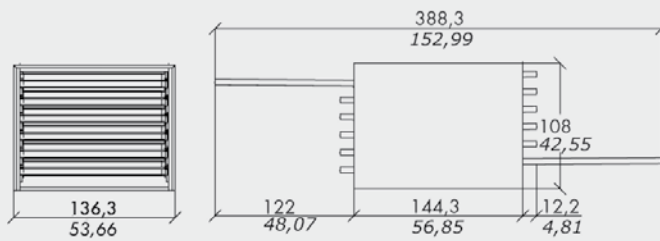
Espositore autoportante bifacciale composto di 12 telai per allestire 12 pannelli 121x121x1 cm. Completo di rivestimento nobilitato.

Double-faced self-bearing display unit with 12 frames to set up 12 panels 121x121x1 cm. With melamine coated side panel.

Beidseitig ausziehbarer selbsttragender Musterschrank bestehend aus 12 Rahmen zur Aufnahme von 12 Tafeln 121x121x1 cm. Komplett mit beschichteter Verkleidung.

Meuble à tiroirs à deux faces composé de 12 tiroirs pour exposer 12 panneaux 121x121x1 cm. Avec revêtement mélaminé.

Expositor de metal, compuesto por 12 bastidores para esponer 12 paneles 121x121x1 cm. Rivestimiento de madera melamina.



Q 1 2 0 M O N O

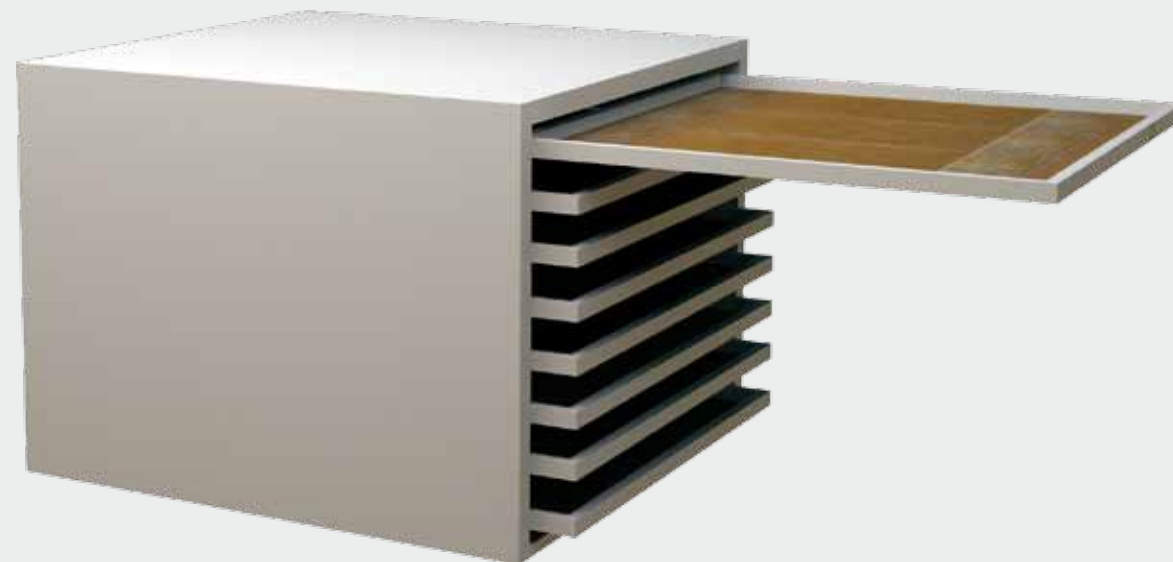
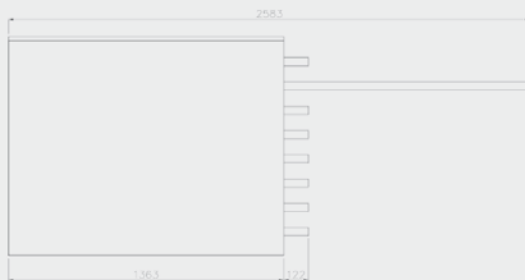
Espositore autoportante monofacciale
composto di 8 telai per allestire 8 pan-
nelli 121x121x1 cm.
Completo di rivestimento nobilitato.

One-faced self-bearing display unit
with 8 frames to set up 8 panels
121x121x1 cm.
With melamine coated side panel.

Einseitig ausziehbarer selbsttragen-
der Musterschrank bestehend aus 8
Rahmen zur Aufnahme von 8 Tafeln
121x121x1 cm. Komplett mit be-
schichteter Verkleidung.

Meuble à tiroirs mono face composé
de 8 tiroirs pour exposer 8 panneaux
121x121x1 cm. Avec revêtement mé-
laminé.

Expositor de metal, compuesto por
8 bastidores para esponer 8 paneles
121x121x1 cm.
Rivestimiento de madera melamina.



Q 100 X 200

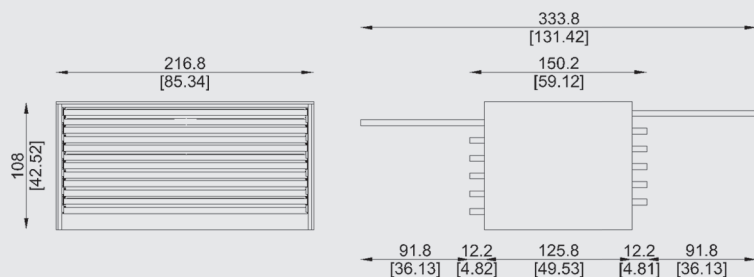
Espositore autoportante bifacciale composto di 12 telai per allestire 12 pannelli cm 100,5x201,5. Completo di rivestimento in legno nobilitato.

Double-faced self-bearing display unit with 12 frames to set up 12 panels cm 100,5x201,5. With melamine coated side panel.

Beidseitig ausziehbarer selbsttragender Musterschrank bestehend aus 12 Rahmen zur Aufnahme von 12 Tafeln cm 100,5x201,5. Komplett mit beschichteter Verkleidung.

Meuble à tiroirs à deux faces composé de 12 tiroirs pour exposer 12 panneaux 100x200 cm. Avec revêtement mélaminé.

Expositor de metal, compuesto por 12 bastidores para esponer 12 paneles 100X200 cm. Rivestimiento de madera melamina.



12

201.5 cm
79.39 inch

100,5 cm
39.60 inch



A = 250 cm / 98.50 inch
B = 160 cm / 63.04 inch
C = 130 cm / 51.22 inch

420 kg



Modello Comunitario Registrato N° 001928490-0001/0004

Q 100 X 200 MONO

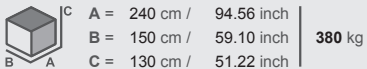
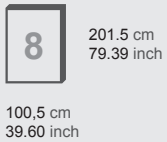
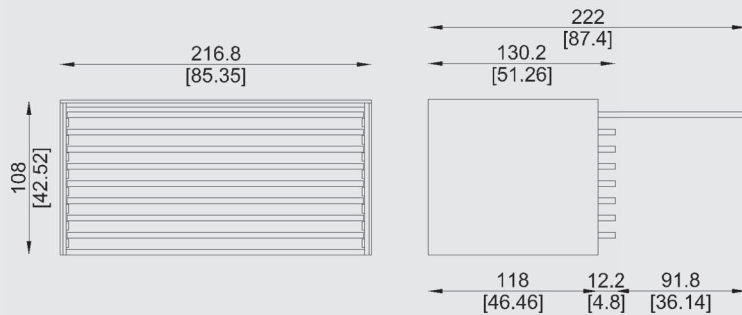
Espositore monofacciale composto di 8 telai per allestire 8 pannelli cm 100,5x201,5. Completo di rivestimento in legno nobilitato.

One-faced display unit with 8 frames to set up 8 panels cm 100,5x201,5. With melamine coated side panel.

Einseitig ausziehbarer Musterschrank bestehend aus 8 Rahmen zur Aufnahme von 8 Tafeln cm 100,5x201,5. Komplett mit beschichteter Verkleidung.

Meuble à tiroirs mono face composé de 8 tiroirs pour exposer 8 panneaux cm 100,5x201,5. Avec revêtement mélaminé.

Expositor de metal, compuesto por 8 bastidores para esponer 8 paneles cm 100,5x201,5. Rivestimiento de madera melamina.



Modello Comunitario Registrato N° 001928490-0001/0004